


**BOSCH**

博世 科技成就生活之美

## LP1-UC20E 强指向性扬声器



- ▶ 超凡的语音和音乐再现效果
- ▶ 易于安装
- ▶ 美观时尚的造型
- ▶ 集成连接电缆
- ▶ 适合进行环路布线
- ▶ 天花板和/或墙壁安装
- ▶ 结实耐用的高强度外壳
- ▶ 防水和防尘等级符合 IP 65 标准
- ▶ 符合 BS 5839-8 标准

LP1-UC20E 是一款功能强大的 20W 强指向性扬声器，旨在室内、室外应用中提供高品质的语音和音乐再现功能。先进的设计使之既适合现代风格的环境，也适合传统风格的环境。这款强指向性扬声器适用于语音报警系统。

### 基本功能

绝对完美的音质

高品质的激励器与先进的滤波功能相结合，可以产生极其自然的声音再现效果和极佳的低音响应。

语音报警扬声器

语音报警扬声器经过专门设计，可以用在那些对语音广播系统的性能有着诸多严格要求的建筑物内。LP1-UC20E 扬声器系列设计用于语音报警系统，并且符合英国 BS 5839-8 标准。这款强指向性扬声器已经过事先布线，可以与外部安装的可选线路/扬声器监测板接合使用。扬声器内置保护功能。在发生火灾时，这一保护功能可以确保对扬声器造成的破坏不会导致与其连接的电路发生故障。这样，系统的完整性得以维持，从而确保了其他位置的扬声器仍然可以及时向人们传达信息。扬声器配有陶瓷接线盒、温度保险丝和耐热高温导线。

扬声器外壳采用米白色高强度 ABS 阻燃材料制成(符合 UL 94 V0 标准)。

### 证书与认可

所有博世扬声器均符合 IEC 268-5 功率处理能力 (PHC) 标准，能在额定功率下连续运行 100 个小时。此外，博世还对其进行了模拟声学反馈曝露 (SAFE) 测试，确保它们可以在短时间内承受两倍的额定功率。这确保了扬声器在极端条件下的高可靠性，提高了客户满意度，延长了使用寿命，并且显著降低了发生故障或性能下降的几率。

安全

与所有博世产品一样，它们均经过精心的设计，确保符合严格的安全标准。

所有 ABS 部件的阻燃性能均符合 UL 94 V0 标准。这款扬声器符合 EN 60065 和 5839-8 中的相关安全和安装标准。

地区	认证	
欧洲	CE	符合性声明
防水和防尘		符合 IEC 60529 和 IP 65 标准

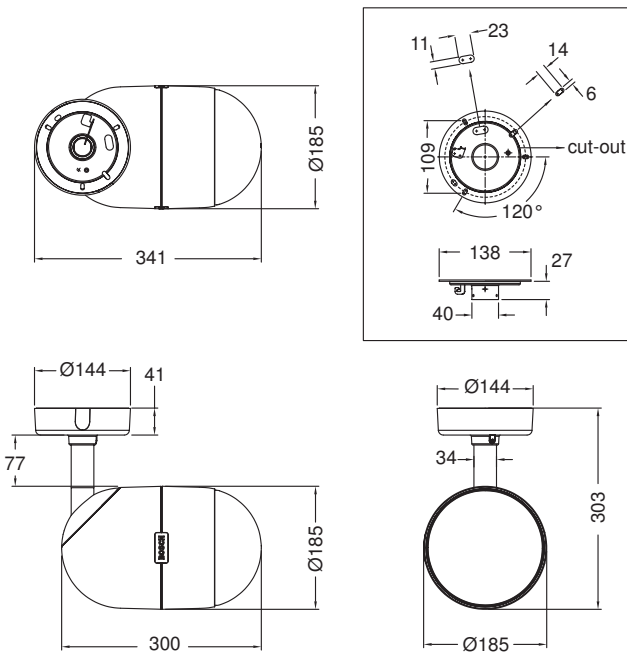
安装/配置

安装

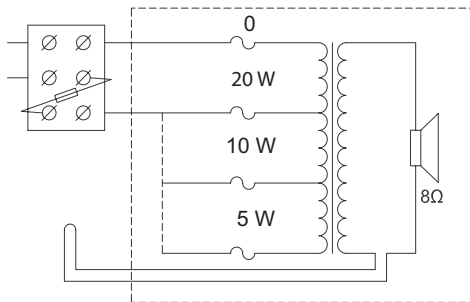
使用以下方法可以方便进行安装：首先将安装板固定在墙壁或天花板上，然后将安全索连接至安装板，以便安装人员在安装期间暂时悬挂扬声器。完成连接后，扬声器可以固定在安装板上，并且可以固定水平方向。盖板用于覆盖螺丝和电气布线。通用安装支架用以水平和垂直定向扬声器。盖板上设有 2 个背向相对的电缆入口或 16 毫米导管口(标准配备中遮盖这些入口)，适合进行环路布线。

功率设置

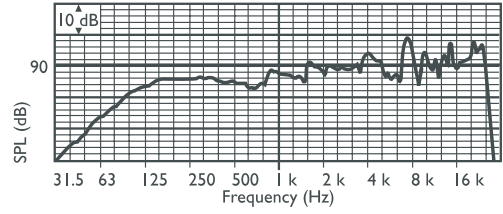
提供用于电气连接的陶瓷接线盒。标准情况下，扬声器连接至全功率接头。通过将相应的彩色导线连接至接线盒，也可以选择半功率或四分之一功率。



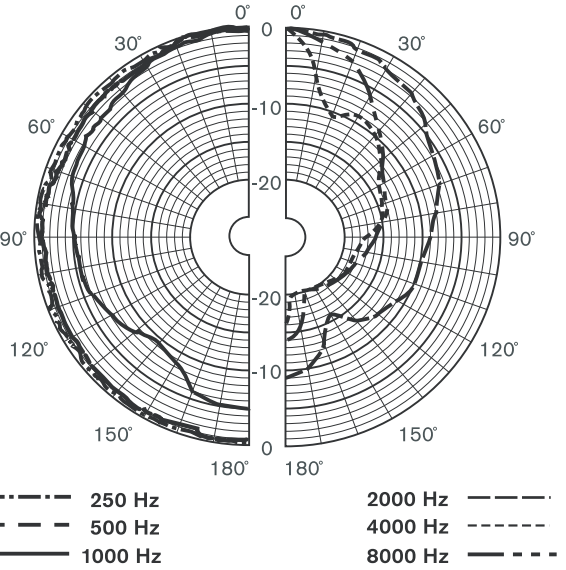
尺寸 (单位: 毫米)



电路图



频率响应



指向性图 (使用粉红噪声测量)

技术规格

电气指标\*

最大功率	30 W
额定功率	20 / 10 / 5 W
声压级	100 dB / 87 dB (SPL)
20 W / 1 W (1 kHz, 1 米)	
开放角度	220° / 65°
1 kHz / 4 kHz (-6 dB)	
有效频率范围 (-10 dB)	75 Hz 至 20 kHz
额定电压	100 V
额定阻抗	500 欧姆
连接器	3 极螺丝端子

\* 技术性能数据符合 IEC 60268-5 标准

## 机械指标

尺寸(直径 x 长)	185 x 300 毫米( 7.3 x 11.8 英寸 )
重量	3 千克( 6.6 磅 )
颜色	白色 (RAL 9010)
材料	ABS
环境要求	
操作温度	-25°C 至 +55°C ( -13°F 至 +131°F )
存储温度	-40 °C 至 +70 °C ( -40 °F 至 +158 °F )
相对湿度	<95%

## 订购信息

**LP1-UC20E** 强指向性扬声器  
20 W , 白色 ABS 材料

**LP1-UC20E**

中国大陆联络方式:  
上海  
中国上海天目西路218号  
办公楼第一座3105-3110室  
邮编: 200070  
电话: +86 21 63172155  
传真: +86 21 63173023  
[www.boschsecurity.com.cn](http://www.boschsecurity.com.cn)

中国香港联络方式:  
香港  
香港 沙田安心街11号5楼  
华顺广场 506-509室  
电话: +852 2635 2815  
传真: +852 2648 7986  
[www.boschsecurity.com.cn](http://www.boschsecurity.com.cn)

**Represented by**